

Citerne acier double paroi fioul à enterrer

De 1500 à 100 000L

CITERNE

1

Modèle 10 000 L

**SUIVANT LES
NORMES EUROPÉENNES
EN 12285-1**

www.beiser.fr
**DEVIS ET
ACHAT
EN LIGNE**

Caractéristiques techniques

Référence	Litrage	Ø en mm	L en mm	Poids en kg	ép. int.	ép. ext.
01022200001	1500 L	1250	1690	580	5 mm	3 mm
01022200002	2000 L	1250	2050	700	5 mm	3 mm
01022200003	3000 L	1250	2830	880	5 mm	3 mm
01022200004	4000 L	1250	3950	1100	5 mm	3 mm
01022200005	5000 L	1500	3400	1200	5 mm	3 mm
01022200006	6000 L	1500	4000	1370	5 mm	3 mm
01022200007	8000 L	1900	3480	1760	6 mm	3 mm
01022200008	10 000 L	1900	4120	2060	6 mm	3 mm
01022200009	12 000 L	1900	4750	2380	6 mm	3 mm
01022200010	15 000 L	1900	6080	2940	6 mm	3 mm
01022200011	20 000 L	2500	5040	3610	6 mm	4 mm
01022200012	25 000 L	2500	6010	4230	6 mm	4 mm
01022200013	30 000 L	2500	7000	4950	6 mm	4 mm
01022200014	40 000 L	2500	8970	6390	6 mm	4 mm
01022200015	40 000 L	3000	6280	6200	7 mm	4 mm
01022200016	50 000 L	2500	10930	7600	6 mm	4 mm
01022200017	50 000 L	3000	7820	7470	7 mm	4 mm
01022200018	60 000 L	2500	12970	9100	6 mm	4 mm
01022200019	60 000 L	3000	9170	8680	7 mm	4 mm
01022200020	80 000 L	3000	12220	11160	7 mm	4 mm
01022200021	100 000 L	3000	15080	13590	7 mm	4 mm

BEISER Environnement

Domaine de la Reidt • 67330 BOUXWILLER

Idéale pour stocker du fioul,
GNR, Gasoil et HVO

AVANTAGES

- + Détecteur de fuite électrique avec alarme sonore et visuelle
- + Ne nécessite pas de bac de rétention
- + Limiteur de remplissage de série (obligatoire pour toute cuve double paroi)

- 1 trou d'homme DN 600/720 avec plateau manchonné MT 3" + 4 x 2"
- Revêtement extérieur en endoprène 868.06 - 800 microns
- Double-paroi, avec liquide antigel entre les parois (fluide antigel non toxique, non corrosif, qui remplit l'espace entre les 2 parois et évite la condensation intérieure), équipée d'un détecteur de fuites



BEISER
environnement
Fournisseur pour l'agriculture et l'industrie
03 69 35 30 30

Citerne acier double paroi fioul à enterrer

CITERNE

De 1500 à 100 000L

Options

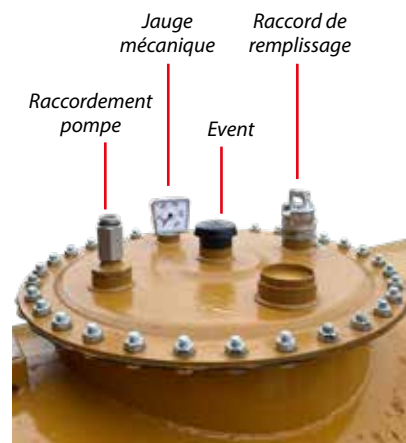
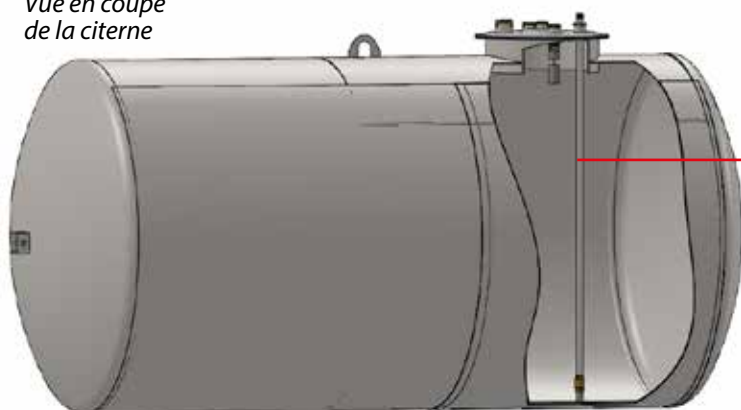
Kit d'installation

Référence	Désignation
01990400010	Kit d'installation pour citerne de 1500L à 4000L
01990400011	Kit d'installation pour citerne de 5000L à 6000L
01990400012	Kit d'installation pour citerne de 8000L à 10 000L
01990400014	Kit d'installation pour citerne de 20 000L à 60 000L / ø 2,50m
01990400015	Kit d'installation pour citerne de 40 000L à 100 000L / ø 3m

Le kit comprend :

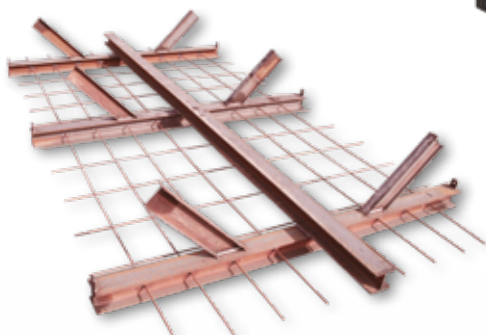
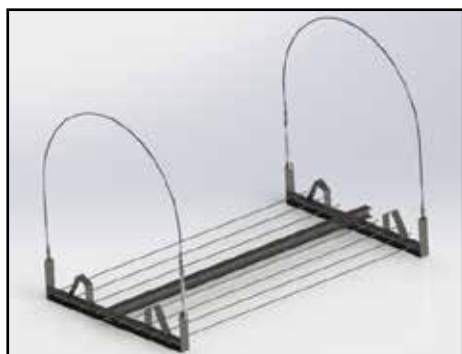
- 1 raccord de remplissage
- 1 évent
- 1 jauge mécanique à flotteur
- 1 tube d'aspiration avec clapet crépine en 1"

Vue en coupe de la citerne



Châssis radier

Réf. 01990300001 à 21 (selon le volume de cuve)



BEISER Environnement
Domaine de la Reidt • 67330 BOUXWILLER



Citerne acier double paroi fioul à enterrer

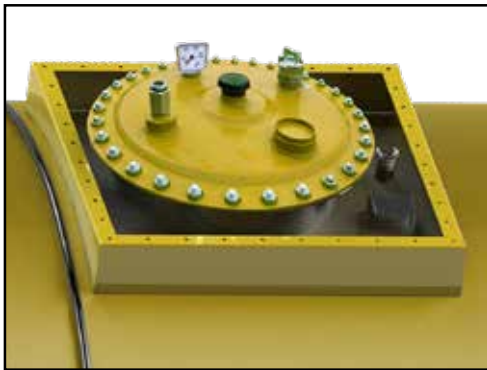
De 1500 à 100 000L

CITERNE

Options

Embase de réhausse pour trou d'homme

Réf. 0105990003

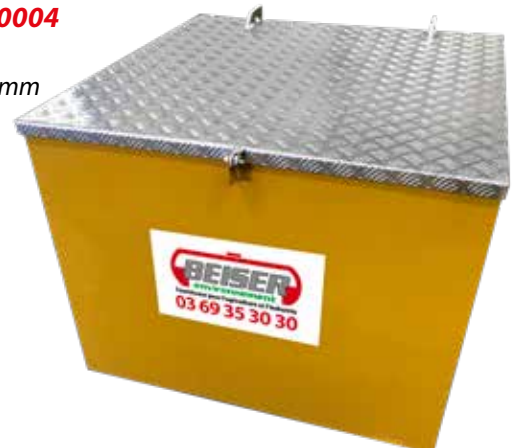


Embase pour réhausse de 960 x 960 x 65 mm

Réhausse pour trou d'homme

Réf. 0105990004

Réhausse de 960 x 960 x 500 mm avec couvercle aluminium cadénassable

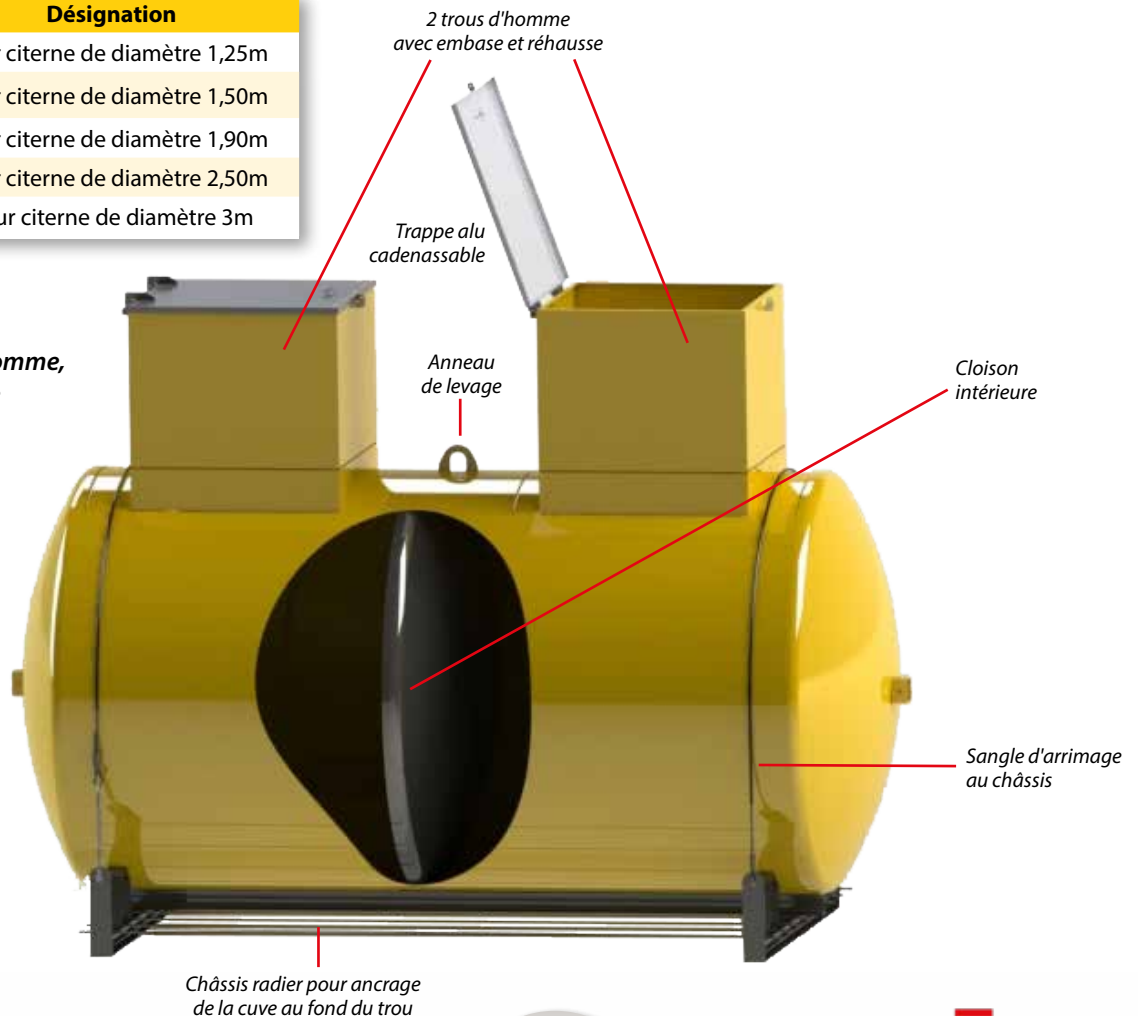


Compartiments

Référence	Désignation
01991900003	Pour citerne de diamètre 1,25m
01991900004	Pour citerne de diamètre 1,50m
01991900005	Pour citerne de diamètre 1,90m
01991900006	Pour citerne de diamètre 2,50m
01991900007	Pour citerne de diamètre 3m

Exemple d'une citerne en 2 compartiments équipée de 2 trous d'homme, avec embase, réhausse et châssis radier.

Modèle 10 000 L avec 2 compartiments 5000 L / 5000 L



BEISER Environnement
Domaine de la Reidt • 67330 BOUXWILLER

