

CONTENEURS DE RÉTENTION PEHD

BEISER
environnement
Fournisseur pour l'agriculture et l'industrie

01041200001

Conteneur de rétention pour 2 fûts

- » Dimension : 1500 x 1040 x 1900 mm
- » Charge : 600 Kg



Porte à double battant fermable à clé



AVANTAGES

- ✓ Possibilité de stocker 2 fûts de 220 L
- ✓ Économique et idéal pour un stockage sécurisé en extérieur
- ✓ Adapté pour une palette 80 x 120 mm avec fûts
- ✓ Kit aération disponible en option

| Référence article | Désignation | Capacité | Dimensions en mm L x l x h | Capacité de charge en Kg | Coloris |
|-------------------|------------------------------------|----------|----------------------------|--------------------------|---------|
| 01041200001 | Conteneur de rétention pour 2 fûts | 280 L | 1500 x 1040 x 1900 | 600 | Gris |

01041200002

Conteneur de rétention grande capacité 4 fûts

- » Dimension : 1500 x 1500 x 2200 mm
- » Charge : 1500 Kg



Porte à double battant fermable à clé



AVANTAGES

- ✓ Idéal pour un contenant 1100 L ou 4 fûts de 220 L
- ✓ Stockage sécurisé en extérieur
- ✓ Système d'aération disponible en option (2 ouvertures)

| Référence article | Désignation | Capacité | Dimensions en mm L x l x h | Capacité de charge en Kg | Coloris |
|-------------------|---|----------|----------------------------|--------------------------|---------|
| 01041200002 | Conteneur de rétention grande capacité 4 fûts | 1000 L | 1500 x 1500 x 2200 | 1500 | Gris |

Photos non contractuelles. Les caractéristiques, les dimensions et les poids indiqués sur cette fiche n'ont qu'une valeur indicative.

**DEVIS
ET ACHAT EN LIGNE**

03.69.35.30.30
contact@beiser.fr
www.beiser.fr

BEISER Environnement
Domaine de la Reidt - 67330 BOUXWILLER

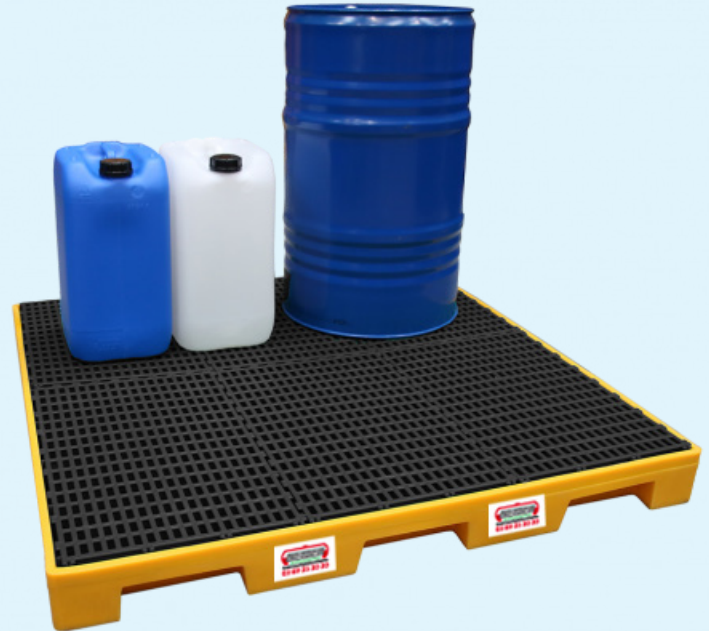
PLATEFORME ET BAC DE RÉTENTION PEHD

BEISER
environnement
Fournisseur pour l'agriculture et l'industrie

01041200003

Plateforme de rétention ultra-basse - 120 L

- » Dimension : 1230 x 1230 x 115 mm
- » Charge : 1000 Kg



AVANTAGES

- ✓ Facilement accessibles grâce à leur faible hauteur
- ✓ Connectables entre elles grâce à des couvre-bordures en inox
- ✓ Rampe d'accès pour faciliter la manutention
- ✓ Plateforme 100% PEHD avec caillebotis
- ✓ Caillebotis amovible en acier galvanisé ou en PP

| Référence article | Désignation | Capacité | Dimensions en mm L x l x h | Capacité de charge en Kg | Coloris |
|-------------------|-------------------------------------|----------|----------------------------|--------------------------|---------|
| 01041200003 | Plateforme de rétention ultra-basse | 120 L | 1230 x 1230 x 115 | 1000 | Jaune |

01041200004

Bac de rétention pour 2 IBC - 1050 L

- » Dimension : 2500 x 1300 x 530 mm
- » Charge : 3900 Kg



Vanne d'ouverture



AVANTAGES

- ✓ Emboîtable pour un gain de place dans le transport
- ✓ Bac de rétention 100% PEHD avec caillebotis
- ✓ Caillebotis amovible en acier galvanisé ou en PEHD
- ✓ Passage de fourches sur 2 côtés

| Référence article | Désignation | Capacité | Dimensions en mm L x l x h | Capacité de charge en Kg | Coloris |
|-------------------|-----------------------------|----------|----------------------------|--------------------------|---------|
| 01041200004 | Bac de rétention pour 2 IBC | 1050 L | 2500 x 1300 x 530 | 3900 | Noir |

Photos non contractuelles. Les caractéristiques, les dimensions et les poids indiqués sur cette fiche n'ont qu'une valeur indicative.

**DEVIS
ET ACHAT EN LIGNE**

03.69.35.30.30
contact@beiser.fr
www.beiser.fr

BEISER Environnement
Domaine de la Reidt - 67330 BOUXWILLER

BACS DE RÉTENTION PEHD

BEISER

environnement

Fournisseur pour l'agriculture et l'industrie

01041200005

Bac de rétention - 1100 L

- » Dimension : 1700 x 1300 x 940 mm
- » Charge : 1500 Kg



Vanne d'ouverture



Bac de remplissage



AVANTAGES

- ✓ Design avec espace pour faciliter le soutirage
- ✓ Bac de rétention 100% PEHD avec ou sans caillebotis
- ✓ Caillebotis amovible en acier galvanisé ou en PEHD
- ✓ Passage de fourches sur 2 côtés

| Référence article | Désignation | Capacité | Dimensions en mm L x l x h | Capacité de charge en Kg | Coloris |
|-------------------|---------------------------------------|----------|----------------------------|--------------------------|---------|
| 01041200005 | Bac de rétention pour 1 ibc soutirage | 1100 L | 1700 x 1300 x 940 | 1500 | Jaune |

01041200006

Bac de rétention 4 fûts en ligne - 450 L

- » Dimension : 2579 x 936 x 395 mm
- » Charge : 1100 Kg



Caillebotis amovible



AVANTAGES

- ✓ Stockage pour 4 fûts de 220L
- ✓ 4 fûts alignés et accessibles pour les engins de manutention
- ✓ Passage de fourches sur 4 côtés
- ✓ Utilisable avec ou sans caillebotis
- ✓ Possibilité d'utiliser 2 palettes Europe 1200 x 800 mm

| Référence article | Désignation | Capacité | Dimensions en mm L x l x h | Capacité de charge en Kg | Coloris |
|-------------------|----------------------------------|----------|----------------------------|--------------------------|---------|
| 01041200006 | Bac de rétention 4 fûts en ligne | 450 L | 2579 x 936 x 395 | 1100 | Jaune |



Photos non contractuelles. Les caractéristiques, les dimensions et les poids indiqués sur cette fiche n'ont qu'une valeur indicative.

**DEVIS
ET ACHAT EN LIGNE**

03.69.35.30.30
contact@beiser.fr
www.beiser.fr

BEISER Environnement
Domaine de la Reidt - 67330 BOUXWILLER

BACS DE RÉTENTION PEHD

BEISER

environnement

Fournisseur pour l'agriculture et l'industrie

01041200007

Bac de rétention 4 fûts carré - 450 L

- » Dimension : 1250 x 1250 x 475 mm
- » Charge : 1300 Kg



AVANTAGES

- ✓ Bac de rétention 100% PEHD avec caillebotis
- ✓ Caillebotis amovible en acier galvanisé ou en PEHD
- ✓ Passage de fourches sur 4 côtés

| Référence article | Désignation | Capacité | Dimensions en mm L x l x h | Capacité de charge en Kg | Coloris |
|-------------------|-------------------------------|----------|----------------------------|--------------------------|---------|
| 01041200007 | Bac de rétention 4 fûts carré | 450 L | 1250 x 1250 x 475 | 1300 | Jaune |

01041200008

Bac de rétention 2 fûts - 240 L

- » Dimension : 1212 x 812 x 450 mm
- » Charge : 650 Kg



AVANTAGES

- ✓ Bac de rétention 100% PEHD avec caillebotis
- ✓ Caillebotis amovible en PEHD
- ✓ Passage de fourches sur 4 côtés
- ✓ Encombrement optimisé pour mettre 3 bacs sous une lisse de 2700 mm

| Référence article | Désignation | Capacité | Dimensions en mm L x l x h | Capacité de charge en Kg | Coloris |
|-------------------|-------------------------|----------|----------------------------|--------------------------|---------|
| 01041200008 | Bac de rétention 2 fûts | 240 L | 1212 x 812 x 450 | 650 | Jaune |



Photos non contractuelles. Les caractéristiques, les dimensions et les poids indiqués sur cette fiche n'ont qu'une valeur indicative.

**DEVIS
ET ACHAT EN LIGNE**

03.69.35.30.30
contact@beiser.fr
www.beiser.fr

BEISER Environnement
Domaine de la Reidt - 67330 BOUXWILLER

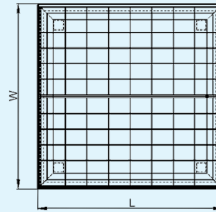
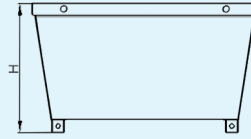
BAC DE RÉTENTION GALVANISÉ

BEISER
environnement
Fournisseur pour l'agriculture et l'industrie

01040700010

Bac de rétention galvanisé pour IBC 1050 L

- » Dimension : 1360 x 1510 x 600 mm
- » Capacité en L : 1100



AVANTAGES

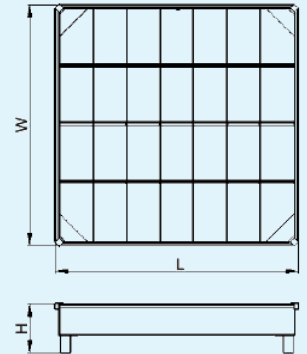
- ✓ Bac de rétention galvanisé
- ✓ Evite la pollution des sols et des seaux en contenant les fuites
- ✓ Permet le stockage de produits chimique, fûts d'huime...

| Référence article | Désignation | Capacité | Dimensions en mm L x l x h | Poids | Coloris |
|-------------------|--|----------|----------------------------|--------|------------------|
| 01040700010 | Bac de rétention galvanisé pour IBC 1050 L | 1100 L | 1360 x 1510 x 600 | 165 kg | Finition zinguée |

01040700011

Bac de rétention galvanisé 4 fûts

- » Dimension : 1210 x 1210 x 265 mm
- » Capacité en L : 245



AVANTAGES

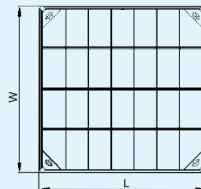
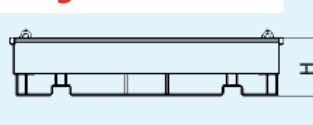
- ✓ Bac de rétention galvanisé
- ✓ Evite la pollution des sols et des seaux en contenant les fuites
- ✓ Permet le stockage de produits chimique, fûts d'huime...

| Référence article | Désignation | Dimensions en mm L x l x h | Nombre de barils | Capacité de déversement | Poids | Coloris |
|-------------------|-----------------------------------|----------------------------|------------------|-------------------------|-------|------------------|
| 01040700011 | Bac de rétention galvanisé 4 fûts | 1210 x 1210 x 265 | 4 x 205 L | 245 L | 70 kg | Finition zinguée |

01040700016

Bac de rétention galvanisé 4 fûts avec passage de fourche

- » Dimension : 1210 x 1210 x 265 mm
- » Capacité en L : 245



AVANTAGES

- ✓ Bac de rétention galvanisé
- ✓ Evite la pollution des sols et des seaux en contenant les fuites
- ✓ Passage de fourches
- ✓ Permet le stockage de produits chimique, fûts d'huime...

| Référence article | Désignation | Dimensions en mm L x l x h | Nombre de barils | Capacité de déversement | Poids | Coloris |
|-------------------|---|----------------------------|------------------|-------------------------|-------|------------------|
| 01040700016 | Bac de rétention galvanisé 4 fûts avec passage de fourche | 1210 x 1210 x 265 | 4 x 205 L | 245 L | 95 kg | Finition zinguée |



**DEVIS
ET ACHAT EN LIGNE**

03.69.35.30.30
contact@beiser.fr
www.beiser.fr

BEISER Environnement
Domaine de la Reidt - 67330 BOUXWILLER

SUPPORT DE FÛT GALVANISÉ

BEISER
environnement
Fournisseur pour l'agriculture et l'industrie

01040700012

Support galvanisé 2 fûts

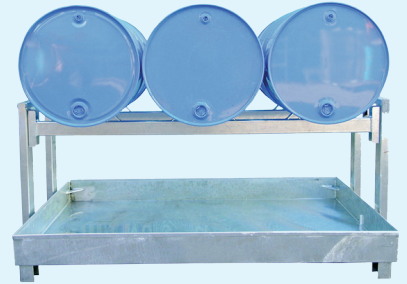
» Dimension :
1330 x 1210 x 831 mm



01040700013

Support galvanisé 3 fûts

» Dimension :
1330 x 1210 x 831 mm



01040700014

Support galvanisé 4 fûts

» Dimension :
1330 x 1210 x 831 mm



01040700015

Support galvanisé 6 fûts

» Dimension :
1330 x 1210 x 831 mm



AVANTAGES

- ✓ Fabriqué en acier galvanisé pour une résistance à la corrosion
- ✓ Utilisable en intérieur comme en extérieur
- ✓ Utilisation avec des fûts de 205 L
- ✓ Conforme à la législation en vigueur en matière de stockage de produits dangereux
- ✓ Idéal dans les environnements industriels nécessitant un stockage en toute sécurité des produits dangereux

» Idéal dans les environnements industriels nécessitant un stockage en toute sécurité des produits dangereux

| Référence article | Désignation | Dimensions en mm L x l x h | Capacité de déversement | Poids | Coloris |
|-------------------|--------------------------|-------------------------------|----------------------------|--------|------------------|
| 01040700012 | Support galvanisé 2 fûts | 1330 x 1210 x 831 | 2 x 205 L | 90 kg | Finition zinguée |
| 01040700013 | Support galvanisé 3 fûts | 1930 x 1210 x 831 | 3 x 205 L | 100 kg | Finition zinguée |
| 01040700014 | Support galvanisé 4 fûts | 1330 x 1210 x 1631 | 4 x 205 L | 113 kg | Finition zinguée |
| 01040700015 | Support galvanisé 6 fûts | 1930 x 1210 x 1631 | 6 x 205 L | 130 kg | Finition zinguée |



**DEVIS
ET ACHAT EN LIGNE**

03.69.35.30.30
contact@beiser.fr
www.beiser.fr

BEISER Environnement
Domaine de la Reidt - 67330 BOUXWILLER

Photos non contractuelles. Les caractéristiques, les dimensions et les poids indiqués sur cette fiche n'ont qu'une valeur indicative.

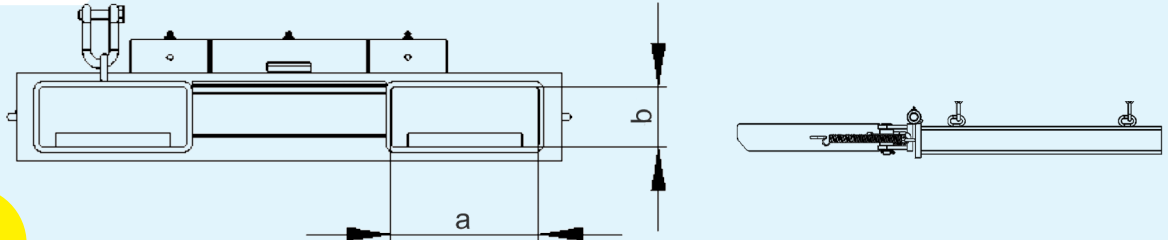
PINCE DE LEVAGE POUR FÛT

BEISER
environnement
Fournisseur pour l'agriculture et l'industrie

05010400041

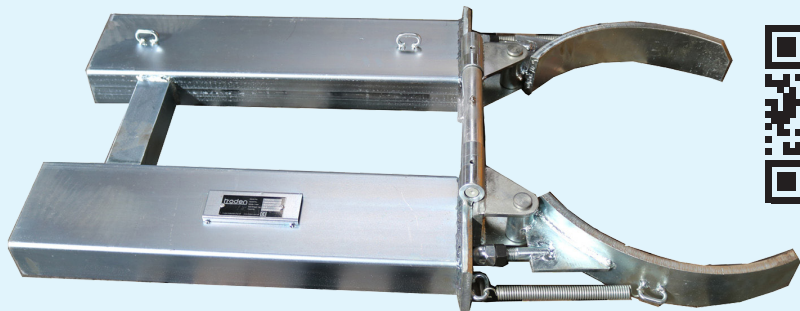
Pince 1 fût

» Charge : 500 kg



AVANTAGES

- ✓ Pince à fût pour chariot élévateur avec passage de fourche et chaîne de sécurité
- ✓ Utilisation pour des fûts de 205 Litres
- ✓ Fabriqué en acier galvanisé pour une meilleure résistance à la corrosion
- ✓ Cette pince crabe est entièrement mécano soudé
- ✓ Manutention verticale des fûts métalliques exclusivement

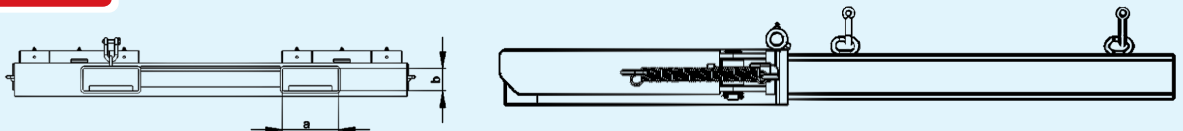


| Référence article | Désignation | Capacité de charge en Kg | Entraxe de fourche | Dimensions des passages de fourches | Distance au centre de gravité | Nombre de barils | Capacité de déversement | Poids | Coloris |
|-------------------|--------------|--------------------------|--------------------|-------------------------------------|-------------------------------|------------------|-------------------------|-------|------------------|
| 05010400041 | Pince 1 fûts | 500 | 325 mm | 165 x 65 mm | 1340 mm | 1 | 500 Kg | 62 kg | Finition zinguée |

05010400042

Pince 2 fûts

» Charge : 1000 kg



AVANTAGES

- ✓ Pince pour 2 fûts avec passage de fourche avec chaîne de sécurité
- ✓ Utilisation pour des fûts de 205 Litres
- ✓ Fabriqué en acier galvanisé pour une meilleure résistance à la corrosion
- ✓ Cette pince crabe est entièrement mécano soudé
- ✓ Manutention verticale des fûts métalliques exclusivement



| Référence article | Désignation | Capacité de charge en Kg | Entraxe de fourche | Dimensions des passages de fourches | Distance au centre de gravité | Nombre de barils | Capacité de déversement | Poids | Coloris |
|-------------------|--------------|--------------------------|--------------------|-------------------------------------|-------------------------------|------------------|-------------------------|-------|------------------|
| 05010400042 | Pince 2 fûts | 1000 | 585 mm | 165 x 65 mm | 1340 mm | 2 | 1000 Kg | 75 kg | Finition zinguée |

**DEVIS
ET ACHAT EN LIGNE**

03.69.35.30.30
contact@beiser.fr
www.beiser.fr

BEISER Environnement
Domaine de la Reidt - 67330 BOUXWILLER

PINCE DE LEVAGE POUR FÛT

BEISER
environnement
Fournisseur pour l'agriculture et l'industrie

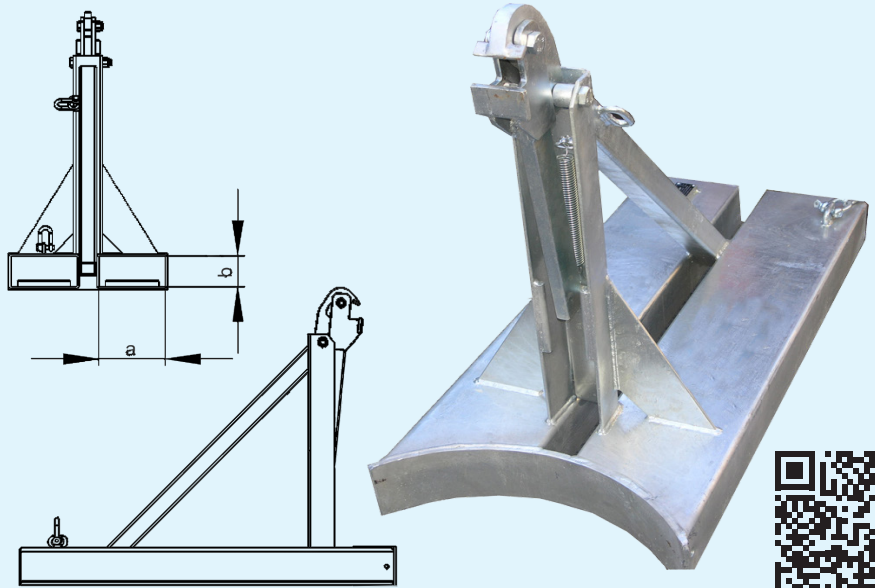
05010400043

Pince haute 1 fût

» Charge : 1000 kg

AVANTAGES

- ✓ Permet le transport et déplacement d'un fût métallique ou plastique à rebord
- ✓ Fabriqué en acier galvanisé pour une meilleure résistance à la corrosion
- ✓ Cette pince crabe est entièrement mécano soudé.
- ✓ Utilisation pour des fûts de 205 Litres
- ✓ Manutention verticale des fûts métalliques exclusivement



| Référence article | Désignation | Capacité de charge en Kg | Entraxe de fourche | Dimensions des passages de fourches | Distance au centre de gravité | Nombre de barils | Capacité de déversement | Poids | Coloris |
|-------------------|-------------------|--------------------------|--------------------|-------------------------------------|-------------------------------|------------------|-------------------------|-------|------------------|
| 05010400043 | Pince haute 1 fût | 1000 | 250 mm | 185 x 60 mm | 1210 mm | 1 | 1000 Kg | 72 kg | Finition zinguée |

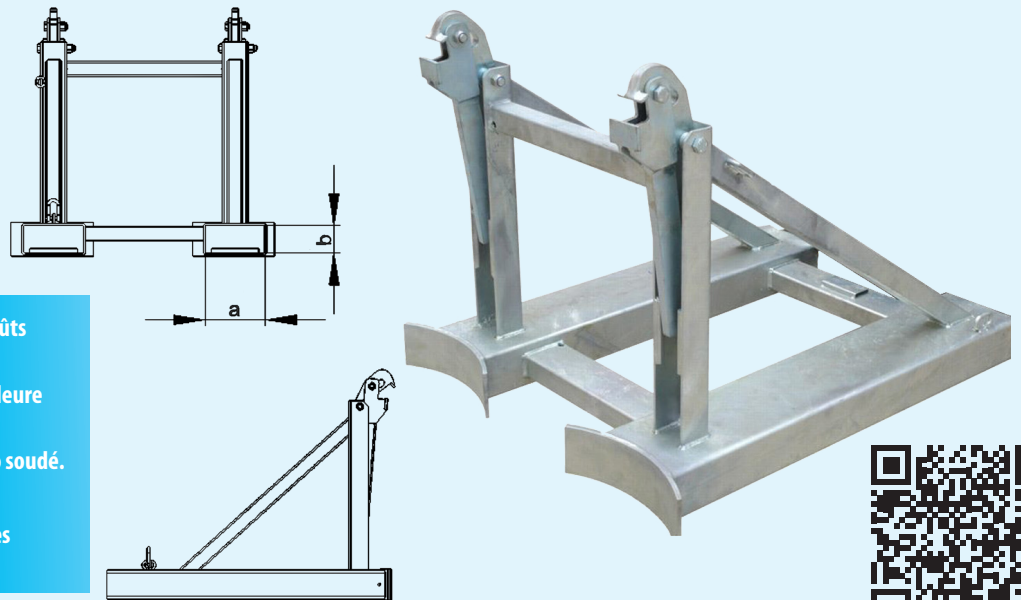
05010400044

Pince haute 2 fûts

» Charge : 1500 kg

AVANTAGES

- ✓ Permet le transport et déplacement de 2 fûts métallique ou plastique à rebord
- ✓ Fabriqué en acier galvanisé pour une meilleure résistance à la corrosion
- ✓ Cette pince crabe est entièrement mécano soudé.
- ✓ Utilisation pour des fûts de 205 Litres
- ✓ Manutention verticale des fûts métalliques exclusivement



| Référence article | Désignation | Capacité de charge en Kg | Entraxe de fourche | Dimensions des passages de fourches | Distance au centre de gravité | Nombre de barils | Capacité de déversement | Poids | Coloris |
|-------------------|--------------------|--------------------------|--------------------|-------------------------------------|-------------------------------|------------------|-------------------------|-------|------------------|
| 05010400044 | Pince haute 2 fûts | 1500 | 600 mm | 185 x 60 mm | 1250 mm | 2 | 2000 Kg | 95 kg | Finition zinguée |

**DEVIS
ET ACHAT EN LIGNE**

03.69.35.30.30
contact@beiser.fr
www.beiser.fr

BEISER Environnement
Domaine de la Reidt - 67330 BOUXWILLER