



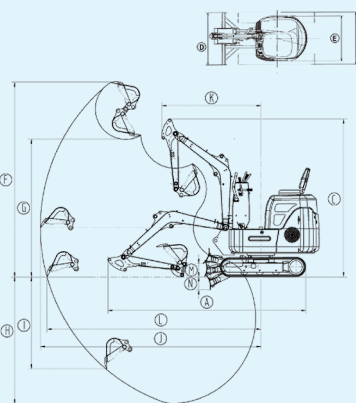
MINI PELLETEUSE



05080100028

Mini pelleteuse 1 tonne

» Dimension : 860 x 2600 x 1480 mm



A	2600 mm
B	860 mm
C	1480 mm
D	860 mm
E	680 mm
F	2580 mm
G	1830 mm
H	2000 mm
I	1600 mm
J	2850 mm
K	1290 mm
L	2700 mm
M	260 mm
N	190 mm

» Cette gamme de Mini Pelle parfaitement équipée, conviendra parfaitement pour la réalisation de travaux difficiles, même dans des endroits où l'espace est limité. Cette gamme est équipée d'un réducteur de voie automatique afin de réduire au maximum la largeur des chenilles. Le rayon de rotation est quasiment nul.

AVANTAGES

- ✓ Large choix d'outils de série ou en option (Godets 200mm, 500mm, 800mm, tarières hydraulique, marteau piqueur, grappin 3 fourches, attache rapide automatique, Godet Râteau, dent ripper)
- ✓ Protection du vérin de flèche. Le protecteur de vérin de flèche est formé d'une épaisse tôle d'acier en V. Il évite au vérin d'être endommagé par le brise-roches ou tout autre équipement, par les pierres ou pendant le chargement sur un camion
- ✓ Godet équipé de trous de drainage
- ✓ Equipé d'un moteur économique KUBOTA, conforme à la norme Stage V
- ✓ Puissance d'excavation et de levage maximale avec un minimum de bruit



Godet de terrassement 200mm



Godet de curage 500mm



Godet de curage 800mm



Marteau piqueur



Tarière Hydraulique



Grappin 3 fourches



Attache rapide automatique



Godet Râteau



Dent Ripper

**DEVIS
ET ACHAT EN LIGNE**



03.69.35.30.30



contact@beiser.fr

www.beiser.fr

BEISER Environnement
Domaine de la Reidt - 67330 BOUXWILLER

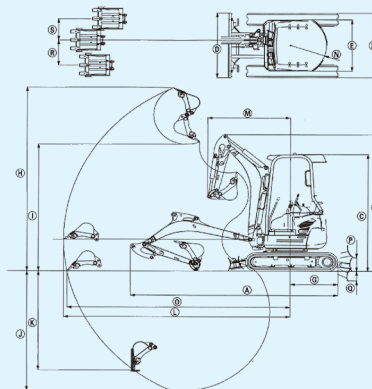
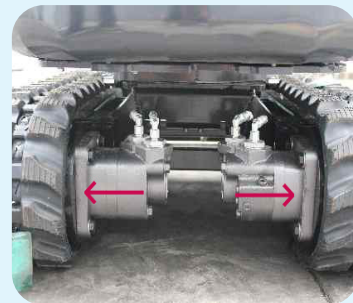




05080100029

Mini pelleteuse 1,7 tonnes

» Dimension : 1110 x 3300 x 2360 mm



A	3570 mm
B	990/1240 mm
C	2250 mm
D	990/1240 mm
E	760/1010 mm
F	2630 mm
G	815 mm
H	3540 mm
I	2440 mm
J	2310 mm
K	1910 mm
L	3900 mm
M	1430 mm
N	620 mm
O	3840 mm
P	245 mm
Q	200 mm
R	485 mm
S	410 mm

» Cette gamme de Mini Pelle parfaitement équipée, conviendra parfaitement pour la réalisation de travaux difficiles, même dans des endroits où l'espace est limité. Cette gamme est équipée d'un réducteur de voie automatique afin de réduire au maximum la largeur des chenilles. Le rayon de rotation est quasiment nul.

AVANTAGES

- ✓ Large choix d'outils de série ou en option (Godets 200mm, 500mm, 800mm, tarières hydraulique, marteau piqueur, grappin 3 fourches, attache rapide automatique, Godet Râteau, dent ripper)
- ✓ Protection du vérin de flèche. Le protecteur de vérin de flèche est formé d'une épaisse tôle d'acier en V. Il évite au vérin d'être endommagé par le brise-roches ou tout autre équipement, par les pierres ou pendant le chargement sur un camion
- ✓ Godet équipé de trous de drainage
- ✓ Equipé d'un moteur économique KUBOTA, conforme à la norme Stage V
- ✓ Puissance d'excavation et de levage maximale avec un minimum de bruit



Godet de terrassement 200mm



Godet de curage 500mm



Godet de curage 800mm



Marteau piqueur



Tarière Hydraulique



Grappin 3 fourches



Attache rapide automatique



Godet Râteau



Dent Ripper

**DEVIS
ET ACHAT EN LIGNE**

03.69.35.30.30
contact@beiser.fr
www.beiser.fr

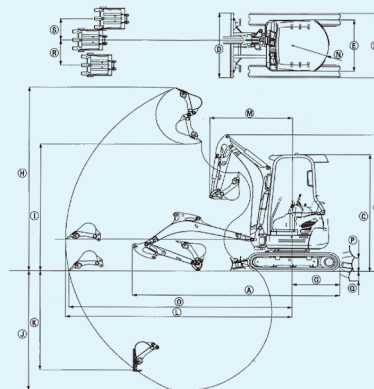
BEISER Environnement
Domaine de la Reidt - 67330 BOUXWILLER



05080100030

Mini pelleteuse 2 tonnes

» Dimension : 990 à 1240 x 3570 x 2250 mm



A	3570 mm
B	990/1240 mm
C	2250 mm
D	990/1240 mm
E	760/1010 mm
F	2630 mm
G	815 mm
H	3540 mm
I	2440 mm
J	2310 mm
K	1910 mm
L	3900 mm
M	1430 mm
N	620 mm
O	3840 mm
P	245 mm
Q	200 mm
R	485 mm
S	410 mm

» Cette gamme de Mini Pelle parfaitement équipée, conviendra parfaitement pour la réalisation de travaux difficiles, même dans des endroits où l'espace est limité. Cette gamme est équipée d'un réducteur de voie automatique afin de réduire au maximum la largeur des chenilles. Le rayon de rotation est quasiment null.

AVANTAGES

- ✓ Large choix d'outils de série ou en option (Godets 200mm, 500mm, 800mm, tarières hydraulique, marteau piqueur, grappin 3 fourches, attache rapide automatique, Godet Râteau, dent ripper)
- ✓ Protection du vérin de flèche. Le protecteur de vérin de flèche est formé d'une épaisse tôle d'acier en V. Il évite au vérin d'être endommagé par le brise-roches ou tout autre équipement, par les pierres ou pendant le chargement sur un camion
- ✓ Godet équipé de trous de drainage
- ✓ Equipé d'un moteur économique KUBOTA, conforme à la norme Stage V
- ✓ Puissance d'excavation et de levage maximale avec un minimum de bruit



Godet de terrassement 200mm



Godet de curage 500mm



Godet de curage 800mm



Marteau piqueur



Tarière Hydraulique



Grappin 3 fourches



Attache rapide automatique



Godet Râteau



Dent Ripper

**DEVIS
ET ACHAT EN LIGNE**



03.69.35.30.30



contact@beiser.fr

www.beiser.fr

BEISER Environnement
Domaine de la Reidt - 67330 BOUXWILLER

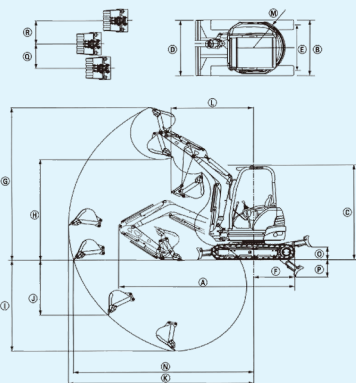




05080100031

Mini pelleteuse 2,5 tonnes

» Dimension : 1300 à 1500 x 3850 x 2380 mm

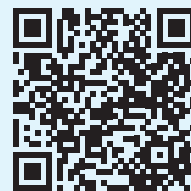


	W25-5	W27-5
A	3850mm	3982mm
B	1300/1500mm	
C	2380mm	
D	1300/1500mm	
E	1050/1250mm	
F	930mm	
G	3880mm	4600mm
H	2550mm	3175mm
I	2320mm	2880mm
J	1900mm	2305mm
K	4140mm	4965mm
L	1850mm	4845mm
M	710mm	
N	4015mm	4246mm
O	340mm	
P	200mm	
Q	620mm	
R	590mm	

» Cette gamme de Mini Pelle parfaitement équipée, conviendra parfaitement pour la réalisation de travaux difficiles, même dans des endroits où l'espace est limité. Cette gamme est équipée d'un réducteur de voie automatique afin de réduire au maximum la largeur des chenilles. Le rayon de rotation est quasiment null.

AVANTAGES

- ✓ Large choix d'outils de série ou en option (Godets 200mm, 500mm, 800mm, tarières hydraulique, marteau piqueur, grappin 3 fourches, attache rapide automatique, Godet Râteau, dent ripper)
- ✓ Protection du vérin de flèche. Le protecteur de vérin de flèche est formé d'une épaisse tôle d'acier en V. Il évite au vérin d'être endommagé par le brise-roches ou tout autre équipement, par les pierres ou pendant le chargement sur un camion
- ✓ Godet équipé de trous de drainage
- ✓ Equipé d'un moteur économique KUBOTA, conforme à la norme Stage V
- ✓ Puissance d'excavation et de levage maximale avec un minimum de bruit



Godet de terrassement 200mm



Godet de curage 500mm



Godet de curage 800mm



Marteau piqueur



Tarière Hydraulique



Grappin 3 fourches



Attache rapide automatique



Godet Râteau



Dent Ripper

**DEVIS
ET ACHAT EN LIGNE**

03.69.35.30.30
contact@beiser.fr
www.beiser.fr

BEISER Environnement
Domaine de la Reidt - 67330 BOUXWILLER



	Mini pelleteuse 1 tonne	Mini pelleteuse 1,7 tonnes	Mini pelleteuse 2 tonnes	Mini pelleteuse 2,5 tonnes
Référence article	05080100028	05080100029	05080100030	05080100031
Moteur	Kubota D722	Kubota D902	Kubota D902	Kubota D1105
Dimensions de la lame (L x H)	860 x 210	1110 x 270	990 à 1240 x 268	1300 à 1500 x 292
Dimensions de la pelle (longueur x Largeur)	1200 x 180	1450 x 230	1585 x 230	1860 x 250
Distance entre le centre de rotation et la pointe de la pelle (mm)		745	815	930
Distance minimale du sol (mm)			145	170
Largeur standard du godet (avec/sans dent de bordure) (mm)	360 (310)	440 (400)	450 (400)	460 (410)
Espacement des roues (mm)	670	1120	1230	1475
Hauteur de flèche (mm)		2635	2630	
Distance centrale de la pelle (mm)	680	883	760/1010	1050/1250
Garde au sol de la plate-forme (mm)	370			
Hauteur de creusement maximale (mm)	2580	3310	3540	3880
Hauteur de déversement maximale (mm)	1830	2370	2440	2550
Profondeur de creusement maximale (mm)	2000	2120	2310	2320
Profondeur maximale d'excavation du bras vertical (mm)	1600	1535	1910	1900
Distance de creusement maximale (mm)	2850	3640	3900	4140
Rayon de braquage minimum de l'extrémité avant (mm)	1290	1660	1430	1850
Rayon de braquage minimum de l'extrémité arrière (mm)		715	620	710
Distance maximale de creusement au sol (mm)	2700	3570	3840	4015
Hauteur maximale du terrassement (mm)	260	260	245	340
Profondeur maximale du terrassement (mm)	190	190	200	270
Déplacement horizontal du godet vers la gauche		480	485	
Déplacement horizontal du godet vers la droite		410		
Poids de la machine (Kg)	1000	1700	2000	2590
Capacité de la pelle (m ³)	0.022	0.04	0.04	0.066
Déplacement L (cc)	0.499	0.898	0.898	1.116
Puissance (KW/rpm)	10.2	11.8	11.8	14
Vitesse de marche (haute/basse) (km/h)			2/3,5	2,4/4,2
Vitesse de pivotement (r/min)	11	9	7.5	9.5
Angle de pivotement (°)		55 (53)	65 (58)	75 (55)
Capacité en Pente (°)	25 (30)	58 (30)	58 (30)	58 (30)
Pression au sol (Kpa)	0.35	27	25,5 (0,245)	28,4 (0,29)
Force de creusement du godet (Kn)	6.5	13.8	15.2	18.4
Capacité du réservoir de carburant (L)	5.5	18	18	28

Photos non contractuelles. Les caractéristiques, les dimensions et les poids indiqués sur cette fiche n'ont qu'une valeur indicative.

**DEVIS
ET ACHAT EN LIGNE**

03.69.35.30.30
contact@beiser.fr
www.beiser.fr

BEISER Environnement
Domaine de la Reidt - 67330 BOUXWILLER